



Hotel Keycard Lock System

CÔNG TY TNHH SẢN XUẤT VÀ THƯƠNG MẠI KHÓA THÔNG MINH THLOCK
P. 2917, HPC105 Landmark, Tố Hữu, Q. Hà Đông, TP. Hà Nội
0966 617 666 - 0981 689 135
thlock247@gmail.com - thlock365@gmail.com
<https://thlock.vn>



Màu Đen



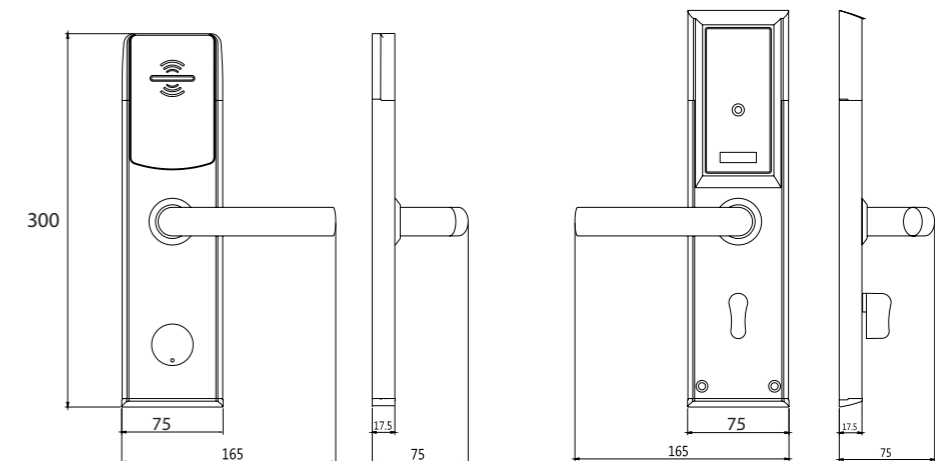
Màu Vàng



Màu Xám

THÔNG SỐ KỸ THUẬT

- Chất liệu: Kẽm (Mặt Trước, Tay Cầm, Mặt Sau)
- Màu sắc: Màu nguyên bản Kẽm, Màu mạ vàng, Mạ đồng đỏ
- Bảng Mạch: Được sản xuất bởi hãng OSCO nhật bản.
- Bảng Mạch: Phủ lớp silicon chống ẩm ở độ ẩm và chống nước ở môi trường biển
- Phương Thức Mở Khóa: Card (mifare or Proximity) hoặc Chia Cơ
- Báo động tín hiệu khi điện năng thấp (Cảnh báo đèn và không cho khóa khi PIN yếu)
- Lưu trữ 1000 lần đóng mở trên giữ liệu khóa, thuận tiện cho việc quản lý khách sạn
- Hiển thị tín hiệu xanh và đèn LED cho biết tất cả các tình trạng khóa
- Tốc độ đọc thẻ cao, trong vòng chưa đầy 0.25s
- Điện Áp: 4 PIN 1.5V
- Nhiệt Độ Hoạt Động: -20°C-90°C
- Độ Dày Cửa: >35mm





Màu Đen



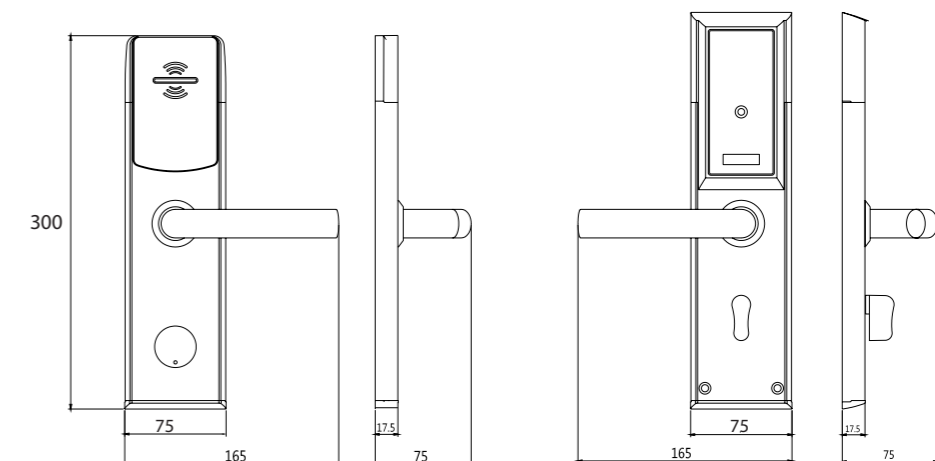
Màu Trắng



Màu Đồng

THÔNG SỐ KỸ THUẬT

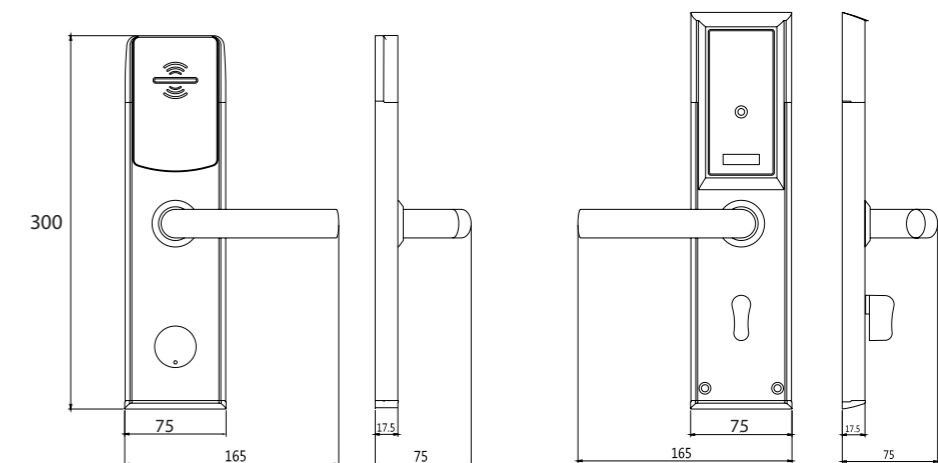
- Chất liệu: INOX (Mặt Trước, Tay Cầm, Mặt Sau)
- Màu sắc: Màu nguyên bản INOX, Màu mạ vàng, Mạ đồng đỏ
- Bảng Mạch: Được sản xuất bởi hãng OSCO nhật bản.
- Bảng Mạch: Phủ lớp silicon chống ẩm ở độ ẩm và chống nước ở môi trường biển
- Phương Thức Mở Khóa: Card (mifare or Proximity) hoặc Chia Cơ
- Báo động tín hiệu khi điện năng thấp (Cảnh báo đèn và không cho khóa khi PIN yếu)
- Lưu trữ 1000 lần đóng mở trên giữ liệu khóa, thuận tiện cho việc quản lý khách sạn
- Hiển thị tín hiệu xanh và đèn LED cho biết tất cả các tình trạng khóa
- Tốc độ đọc thẻ cao, trong vòng chưa đầy 0.25s
- Điện Áp: 4 PIN 1.5V
- Nhiệt Độ Hoạt Động: -20°C-90°C
- Độ Dày Cửa: >35mm





THÔNG SỐ KỸ THUẬT

- Chất liệu: INOX (Mặt Trước, Tay Cầm, Mặt Sau)
- Màu sắc: Màu nguyên bản INOX, Màu mạ vàng, Mạ đồng đỏ
- Bảng Mạch: Được sản xuất bởi hãng OSCO nhật bản.
- Bảng Mạch: Phủ lớp silicon chống ẩm ở độ ẩm và chống nước ở môi trường biển
- Phương Thức Mở Khóa: Card (mifare or Proximity) hoặc Chia Cơ
- Báo động tín hiệu khi điện năng thấp (Cảnh báo đèn và không cho khóa khi PIN yếu)
- Lưu trữ 1000 lần đóng mở trên giữ liệu khóa, thuận tiện cho việc quản lý khách sạn
- Hiển thị tín hiệu xanh và đèn LED cho biết tất cả các tình trạng khóa
- Tốc độ đọc thẻ cao, trong vòng chưa đầy 0.25s
- Điện Áp: 4 PIN 1.5V
- Nhiệt Độ Hoạt Động: -20°C-90°C
- Độ Dày Cửa: >35mm





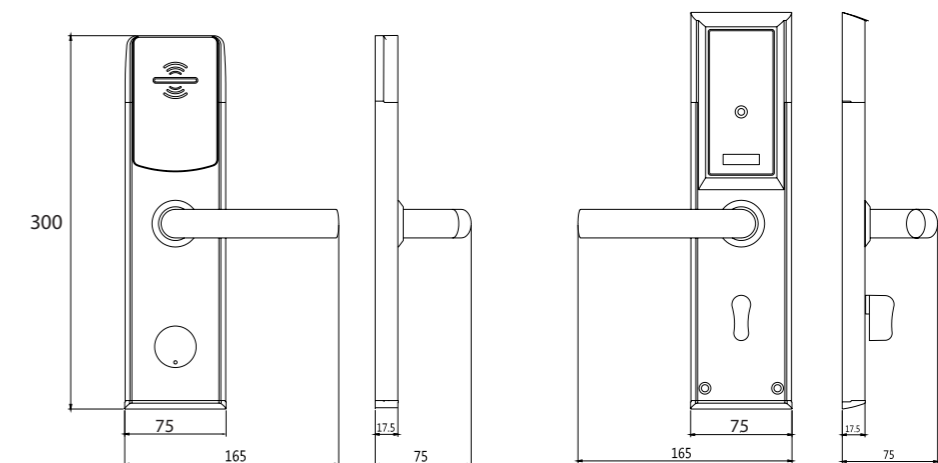
Màu Đen



Màu Xám

THÔNG SỐ KỸ THUẬT

- Chất liệu: INOX (Mặt Trước, Tay Cầm, Mặt Sau)
- Màu sắc: Màu nguyên bản INOX, Màu mạ vàng, Mạ đồng đỏ
- Bảng Mạch: Được sản xuất bởi hãng OSCO nhật bản.
- Bảng Mạch: Phủ lớp silicon chống ẩm ở độ ẩm và chống nước ở môi trường biển
- Phương Thức Mở Khóa: Card (mifare or Proximity) hoặc Chia Cơ
- Bảo động tín hiệu khi điện năng thấp (Cảnh báo đèn và không cho khóa khi PIN yếu)
- Lưu trữ 1000 lần đóng mở trên giữ liệu khóa, thuận tiện cho việc quản lý khách sạn
- Hiển thị tín hiệu xanh và đèn LED cho biết tất cả các tình trạng khóa
- Tốc độ đọc thẻ cao, trong vòng chưa đầy 0.25s
- Điện Áp: 4 PIN 1.5V
- Nhiệt Độ Hoạt Động: -20°C-90°C
- Độ Dày Cửa: >35mm

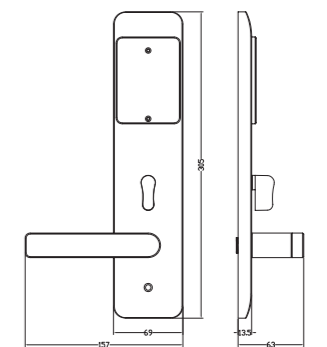
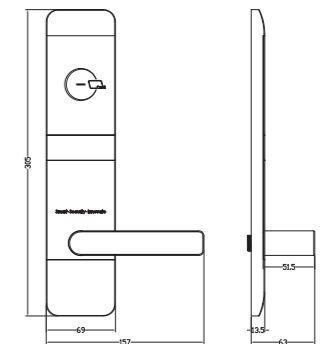


SOLUTION FOR MART HOTEL THLOCK



THÔNG SỐ KỸ THUẬT

- Chất liệu: Kẽm (Mặt Trước, Tay Cầm, Mặt Sau)
- Màu sắc: Màu nguyên bản Kẽm, Màu mạ vàng, Mạ đồng đỏ
- Bảng Mạch: Được sản xuất bởi hãng OSCO nhật bản.
- Bảng Mạch: Phủ lớp silicon chống ẩm ở độ ẩm và chống nước ở môi trường biển
- Phương Thức Mở Khóa: Card (mifare or Proximity) hoặc Chia Cơ
- Bảo động tín hiệu khi điện năng thấp (Cảnh báo đèn và không cho khóa khi PIN yếu)
- Lưu trữ 1000 lần đóng mở trên giữ liệu khóa, thuận tiện cho việc quản lý khách sạn
- Hiển thị tín hiệu xanh và đèn LED cho biết tất cả các tình trạng khóa
- Tốc độ đọc thẻ cao, trong vòng chưa đầy 0.25s
- Điện Áp: 4 PIN 1.5V
- Nhiệt Độ Hoạt Động: -20°C-90°C
- Độ Dày Cửa: >35mm



304

304#stainless steel reader, handle and collar.



Backup mechanical key, brass +ABS.



Proximity RF technology, fast and stable.



with die casting stainless steel latch and deadbolt.



Low power alarm, guest card can still open the door.



User-friendly software, easy to use and management.

THLOCK
KHÓA THÔNG MINH VIỆT NAM

HL107

SOLUTION FOR SMART HOTEL THLOCK

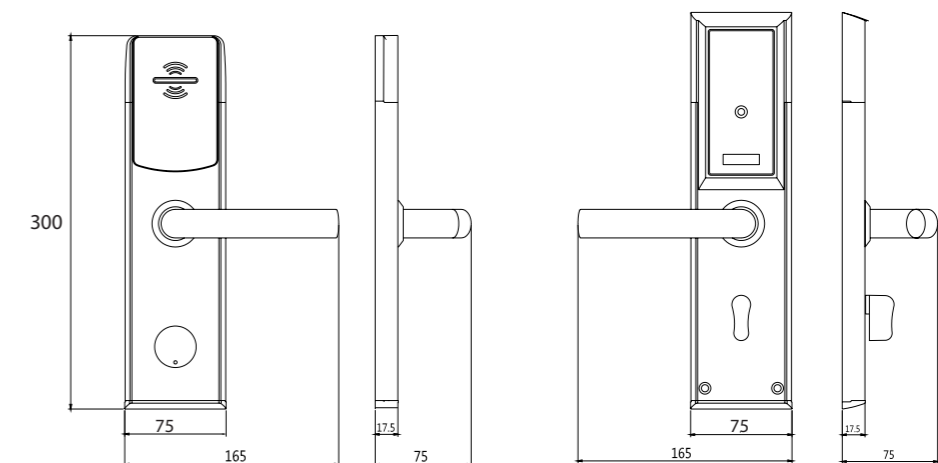


25/26



THÔNG SỐ KỸ THUẬT

- Chất liệu: INOX (Mặt Trước, Tay Cầm, Mặt Sau)
- Màu sắc: Màu nguyên bản INOX, Màu mạ vàng, Mạ đồng đỏ
- Bảng Mạch: Được sản xuất bởi hãng OSCO nhật bản.
- Bảng Mạch: Phủ lớp silicon chống ẩm ở độ ẩm và chống nước ở môi trường biển
- Phương Thức Mở Khóa: Card (mifare or Proximity) hoặc Chìa Cơ
- Báo động tín hiệu khi điện năng thấp (Cảnh báo đèn và không cho khóa khi PIN yếu)
- Lưu trữ 1000 lần đóng mở trên giữ liệu khóa, thuận tiện cho việc quản lý khách sạn
- Hiển thị tín hiệu xanh và đỏ đèn LED cho biết tất cả các tình trạng khóa
- Tốc độ đọc thẻ cao, trong vòng chưa đầy 0.25s
- Điện Áp: 4 PIN 1.5V
- Nhiệt Độ Hoạt Động: -20°C-90°C
- Độ Dày Cửa: >35mm

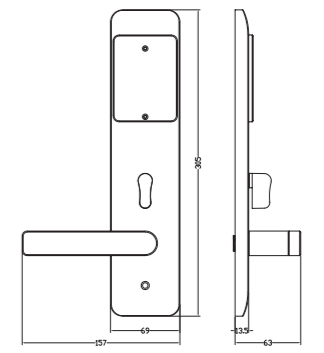
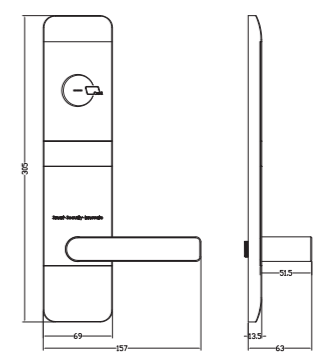


THE SMART HOME SOLUTIONS



THÔNG SỐ KỸ THUẬT

- Chất liệu: Kẽm (Mặt Trước, Tay Cầm, Mặt Sau)
- Màu sắc: Màu nguyên bản Kẽm, Màu mạ vàng, Mạ đồng đỏ
- Bảng Mạch: Được sản xuất bởi hãng OSCO nhật bản.
- Bảng Mạch: Phủ lớp silicon chống ẩm ở độ ẩm và chống nước ở môi trường biển
- Phương Thức Mở Khóa: Card (mifare or Proximity) hoặc Chia Cơ
- Bảo động tín hiệu khi điện năng thấp (Cảnh báo đèn và không cho khóa khi PIN yếu)
- Lưu trữ 1000 lần đóng mở trên giữ liệu khóa, thuận tiện cho việc quản lý khách sạn
- Hiển thị tín hiệu xanh và đèn LED cho biết tất cả các tình trạng khóa
- Tốc độ đọc thẻ cao, trong vòng chưa đầy 0.25s
- Điện Áp: 4 PIN 1.5V
- Nhiệt Độ Hoạt Động: -20°C-90°C
- Độ Dày Cửa: >35mm



304

304#stainless steel reader, handle and collar.



Backup mechanical key, brass +ABS.



Proximity RF technology, fast and stable.



with die casting stainless steel latch and deadbolt.



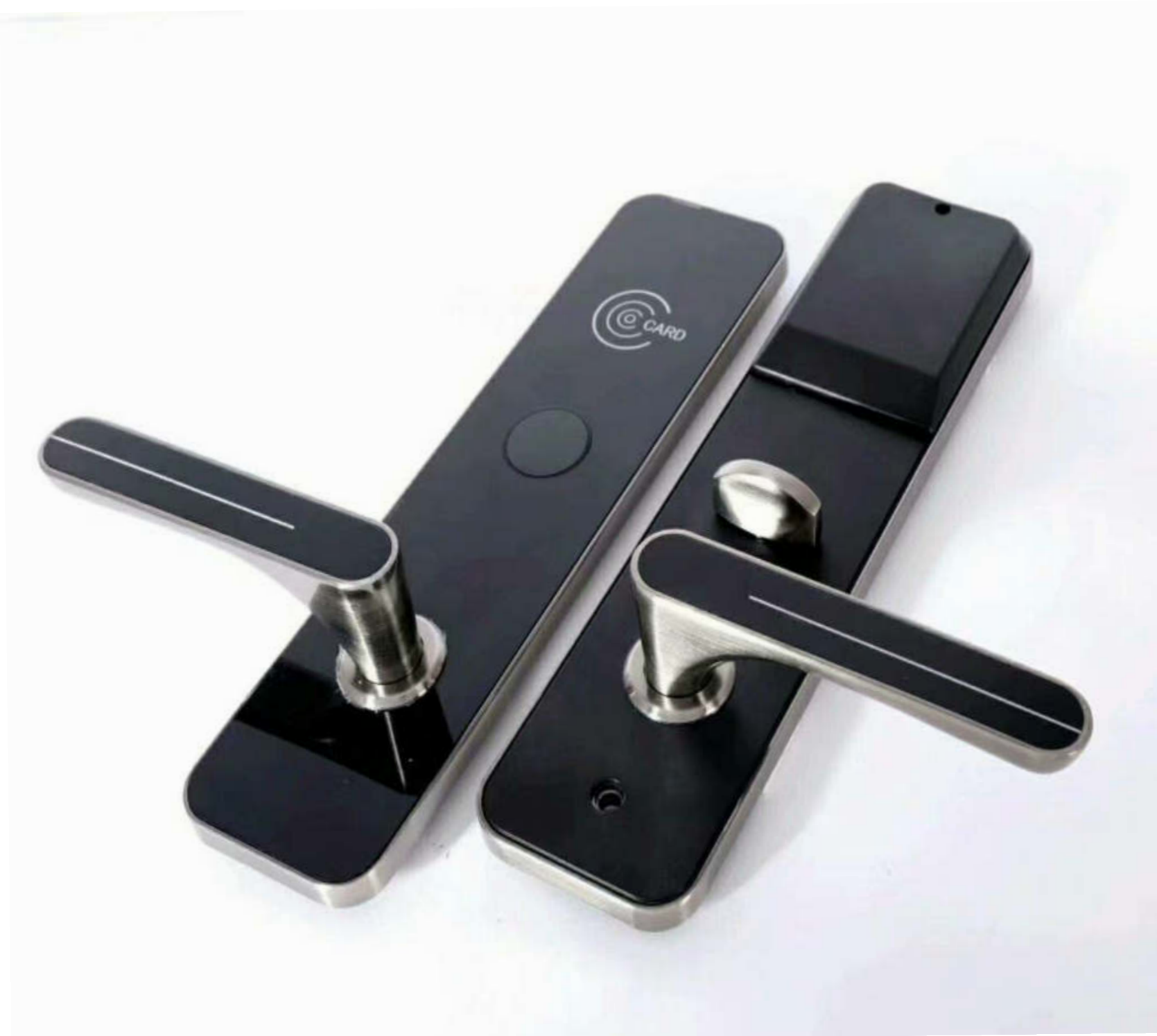
Low power alarm, guest card can still open the door.



User-friendly software, easy to use and management.



HL109



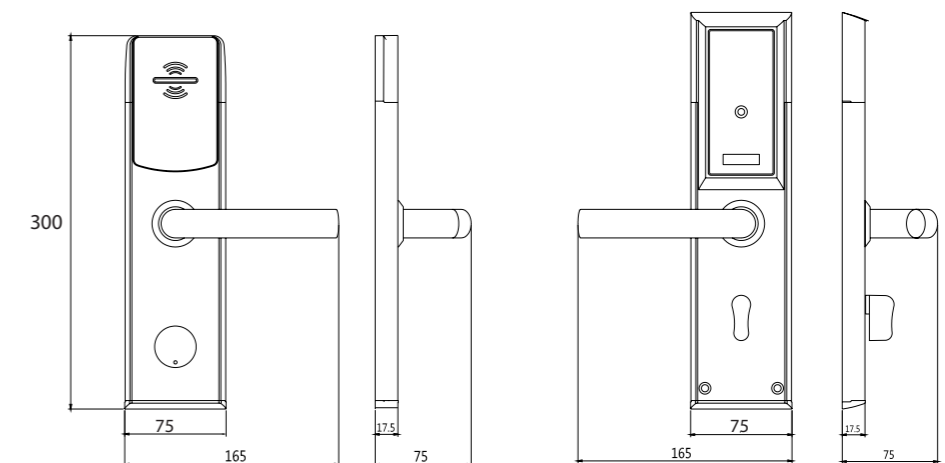
Màu Đồng



Màu Xám

THÔNG SỐ KỸ THUẬT

- Chất liệu: Kẽm (Mặt Trước, Tay Cầm, Mặt Sau)
- Màu sắc: Màu nguyên bản Kẽm, Màu mạ vàng, Mạ đồng đỏ
- Bảng Mạch: Được sản xuất bởi hãng OSCO nhật bản.
- Bảng Mạch: Phủ lớp silicon chống ẩm ở độ ẩm và chống nước ở môi trường biển
- Phương Thức Mở Khóa: Card (mifare or Proximity) hoặc Chia Cơ
- Báo động tín hiệu khi điện năng thấp (Cảnh báo đèn và không cho khóa khi PIN yếu)
- Lưu trữ 1000 lần đóng mở trên giữ liệu khóa, thuận tiện cho việc quản lý khách sạn
- Hiển thị tín hiệu xanh và đèn LED cho biết tất cả các tình trạng khóa
- Tốc độ đọc thẻ cao, trong vòng chưa đầy 0.25s
- Điện Áp: 4 PIN 1.5V
- Nhiệt Độ Hoạt Động: -20°C-90°C
- Độ Dày Cửa: >35mm



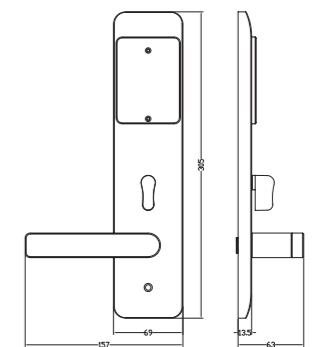
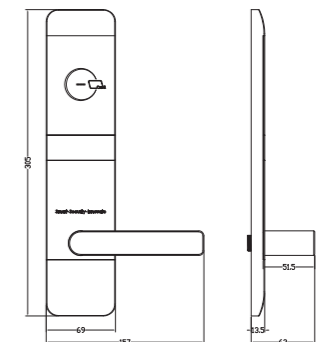


HL112



THÔNG SỐ KỸ THUẬT

- Chất liệu: Kẽm (Mặt Trước, Tay Cầm, Mặt Sau)
- Màu sắc: Màu nguyên bản Kẽm, Màu mạ vàng, Mạ đồng đỏ
- Bảng Mạch: Được sản xuất bởi hãng OSCO nhật bản.
- Bảng Mạch: Phủ lớp silicon chống ẩm ở độ ẩm và chống nước ở môi trường biển
- Phương Thức Mở Khóa: Card (mifare or Proximity) hoặc Chia Cơ
- Báo động tín hiệu khi điện năng thấp (Cảnh báo đèn và không cho khóa khi PIN yếu)
- Lưu trữ 1000 lần đóng mở trên giữ liệu khóa, thuận tiện cho việc quản lý khách sạn
- Hiển thị tín hiệu xanh và đèn LED cho biết tất cả các tình trạng khóa
- Tốc độ đọc thẻ cao, trong vòng chưa đầy 0.25s
- Điện Áp: 4 PIN 1.5V
- Nhiệt Độ Hoạt Động: -20°C-90°C
- Độ Dày Cửa: >35mm



304

304#stainless steel reader, handle and collar.



Backup mechanical key, brass +ABS.



Proximity RF technology, fast and stable.



with die casting stainless steel latch and deadbolt.



Low power alarm, guest card can still open the door.



User-friendly software, easy to use and management.

THLOCK
KHÓA THÔNG MINH VIỆT NAM

HL112

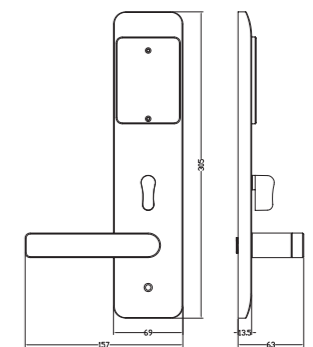
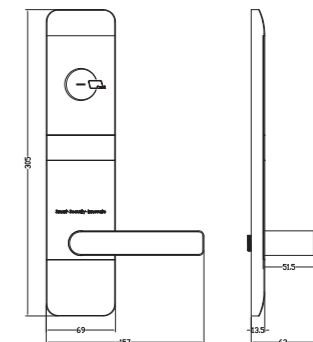
FAREWELL TO THE ERA OF KEY

LEADING TECHNOLOGY
NEW LIFE



THÔNG SỐ KỸ THUẬT

- Chất liệu: Kẽm (Mặt Trước, Tay Cầm, Mặt Sau)
- Màu sắc: Màu nguyên bản Kẽm, Màu mạ vàng, Mạ đồng đỏ
- Bảng Mạch: Được sản xuất bởi hãng OSCO nhật bản.
- Bảng Mạch: Phủ lớp silicon chống ẩm ở độ ẩm và chống nước ở môi trường biển
- Phương Thức Mở Khóa: Card (mifare or Proximity) hoặc Chia Cơ
- Bảo động tín hiệu khi điện năng thấp (Cảnh báo đèn và không cho khóa khi PIN yếu)
- Lưu trữ 1000 lần đóng mở trên giữ liệu khóa, thuận tiện cho việc quản lý khách sạn
- Hiển thị tín hiệu xanh và đèn LED cho biết tất cả các tình trạng khóa
- Tốc độ đọc thẻ cao, trong vòng chưa đầy 0.25s
- Điện Áp: 4 PIN 1.5V
- Nhiệt Độ Hoạt Động: -20°C-90°C
- Độ Dày Cửa: >35mm
- Lõi 5 chốt
- Động cơ bên ngoài thân khóa



304

304#stainless steel reader, handle and collar.



Backup mechanical key, brass +ABS.



Proximity RF technology, fast and stable.



with die casting stainless steel latch and deadbolt.



Low power alarm, guest card can still open the door.



User-friendly software, easy to use and management.

THLOCK
KHÓA THÔNG MINH VIỆT NAM

HL114



HL115 Series

CLASSICAL HOTEL LOCK (RFID)



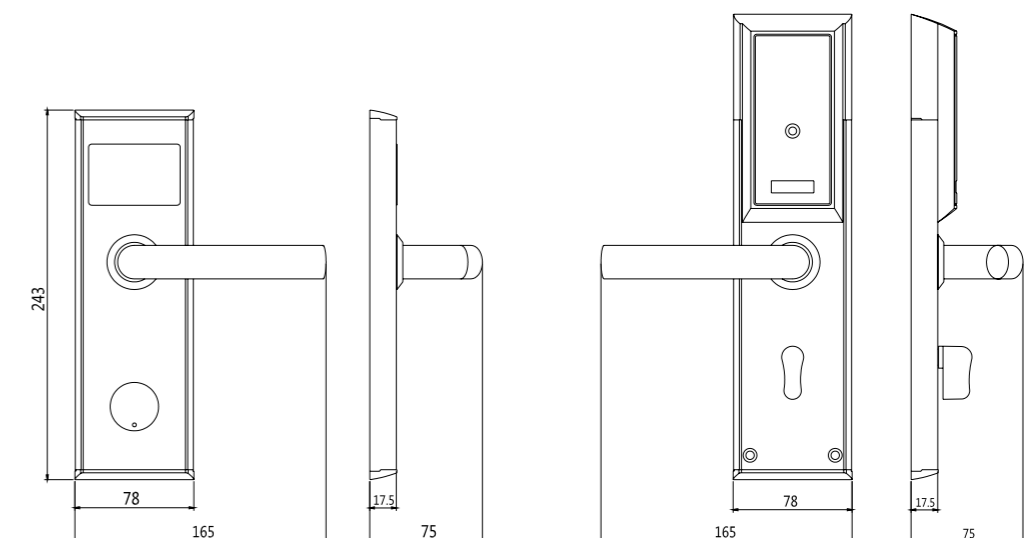
Màu Vàng



Màu INOX

THÔNG SỐ KỸ THUẬT

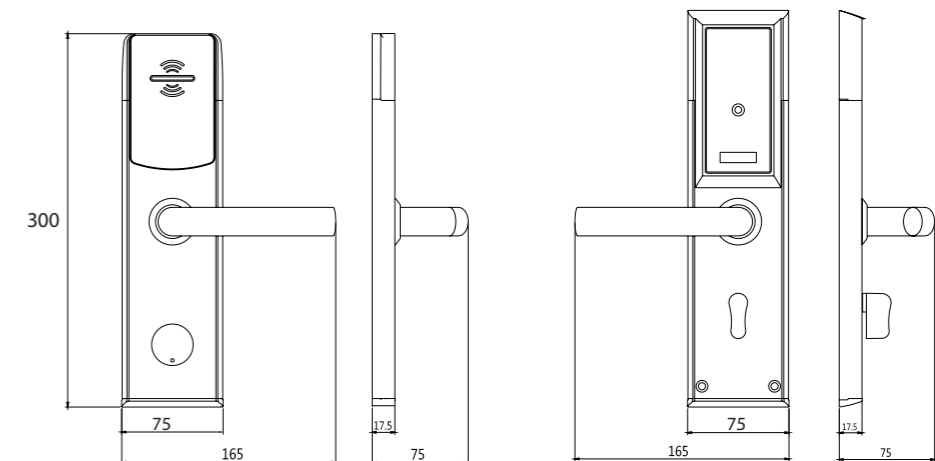
- Chất liệu: INOX (Mặt Trước, Tay Cầm, Mặt Sau)
- Màu sắc: Màu nguyên bản INOX, Màu mạ vàng, Mạ đồng đỏ
- Bảng Mạch: Được sản xuất bởi hãng OSCO nhật bản.
- Bảng Mạch: Phủ lớp silicon chống ẩm ở độ ẩm và chống nước ở môi trường biển
- Phương Thức Mở Khóa: Card (mifare or Proximity) hoặc Khóa Cơ
- Báo động tín hiệu khi điện năng thấp (Cảnh báo đèn và không cho khóa khi PIN yếu)
- Lưu trữ 1000 lần đóng mở trên giữ liệu khóa, thuận tiện cho việc quản lý khách sạn
- Hiển thị tín hiệu xanh và đèn LED cho biết tất cả các tình trạng khóa
- Tốc độ đọc thẻ cao, trong vòng chưa đầy 0.25s
- Điện Áp: 4 PIN 1.5V
- Nhiệt Độ Hoạt Động: -20°C-90°C
- Độ Dày Cửa: >35mm





THÔNG SỐ KỸ THUẬT

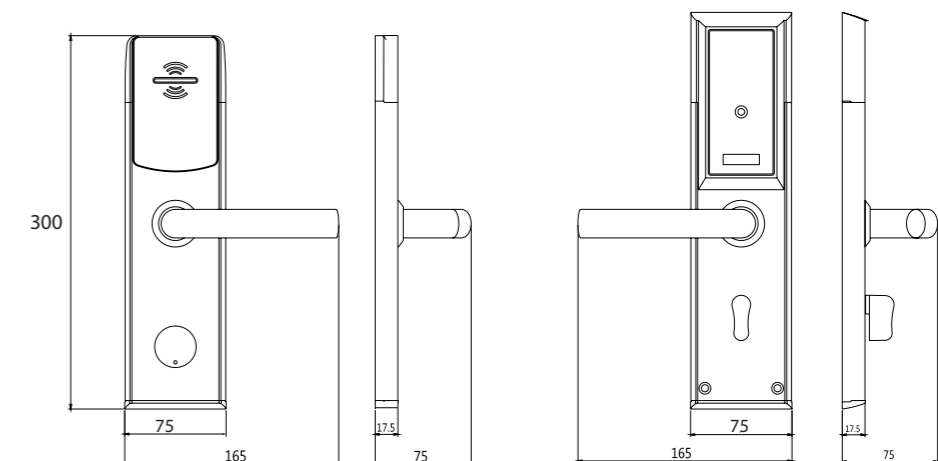
- Chất liệu: Kẽm (Mặt Trước, Tay Cầm, Mặt Sau)
- Màu sắc: Màu nguyên bản Kẽm, Màu mạ vàng, Mạ đồng đỏ
- Bảng Mạch: Được sản xuất bởi hãng OSCO nhật bản.
- Bảng Mạch: Phủ lớp silicon chống ẩm ở độ ẩm và chống nước ở môi trường biển
- Phương Thức Mở Khóa: Card (mifare or Proximity) hoặc Chìa Cơ
- Báo động tín hiệu khi điện năng thấp (Cảnh báo đèn và không cho khóa khi PIN yếu)
- Lưu trữ 1000 lần đóng mở trên giữ liệu khóa, thuận tiện cho việc quản lý khách sạn
- Hiển thị tín hiệu xanh và đèn LED cho biết tất cả các tình trạng khóa
- Tốc độ đọc thẻ cao, trong vòng chưa đầy 0.25s
- Điện Áp: 4 PIN 1.5V
- Nhiệt Độ Hoạt Động: -20°C-90°C
- Độ Dày Cửa: >35mm





THÔNG SỐ KỸ THUẬT

- Chất liệu: INOX (Mặt Trước, Tay Cầm, Mặt Sau)
- Màu sắc: Màu nguyên bản INOX, Màu mạ vàng, Mạ đồng đỏ (
- Bảng Mạch: Được sản xuất bởi hãng Goal nhật bản.
- Bảng Mạch: Phủ lớp silicon chống ẩm ở độ ẩm và chống nước ở môi trường biển
- Phương Thức Mở Khóa: Card (mifare or Proximity) hoặc Chìa Cơ
- Báo động tín hiệu khi điện năng thấp (Cảnh báo đèn và không cho khóa khi PIN yếu)
- Lưu trữ 1000 lần đóng mở trên giữ liệu khóa, thuận tiện cho việc quản lý khách sạn
- Hiển thị tín hiệu xanh và đèn LED cho biết tất cả các tình trạng khóa
- Tốc độ đọc thẻ cao, trong vòng chưa đầy 0.25s
- Điện Áp: 4 PIN 1.5V
- Nhiệt Độ Hoạt Động: -20°C-90°C
- Độ Dày Cửa: >35mm





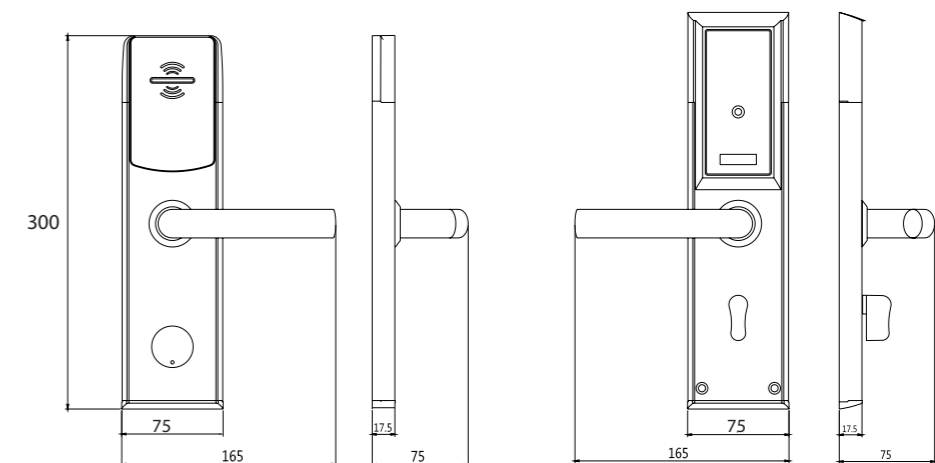
Màu Đồng



Màu Xám

THÔNG SỐ KỸ THUẬT

- Chất liệu: Kẽm (Mặt Trước, Tay Cầm, Mặt Sau)
- Màu sắc: Màu nguyên bản Kẽm, Màu mạ vàng, Mạ đồng đỏ
- Bảng Mạch: Được sản xuất bởi hãng OSCO nhật bản.
- Bảng Mạch: Phủ lớp silicon chống ẩm ở độ ẩm và chống nước ở môi trường biển
- Phương Thức Mở Khóa: Card (mifare or Proximity) hoặc Chìa Cơ
- Báo động tín hiệu khi điện năng thấp (Cảnh báo đèn và không cho khóa khi PIN yếu)
- Lưu trữ 1000 lần đóng mở trên giữ liệu khóa, thuận tiện cho việc quản lý khách sạn
- Hiển thị tín hiệu xanh và đèn LED cho biết tất cả các tình trạng khóa
- Tốc độ đọc thẻ cao, trong vòng chưa đầy 0.25s
- Điện Áp: 4 PIN 1.5V
- Nhiệt Độ Hoạt Động: -20°C-90°C
- Độ Dày Cửa: >35mm





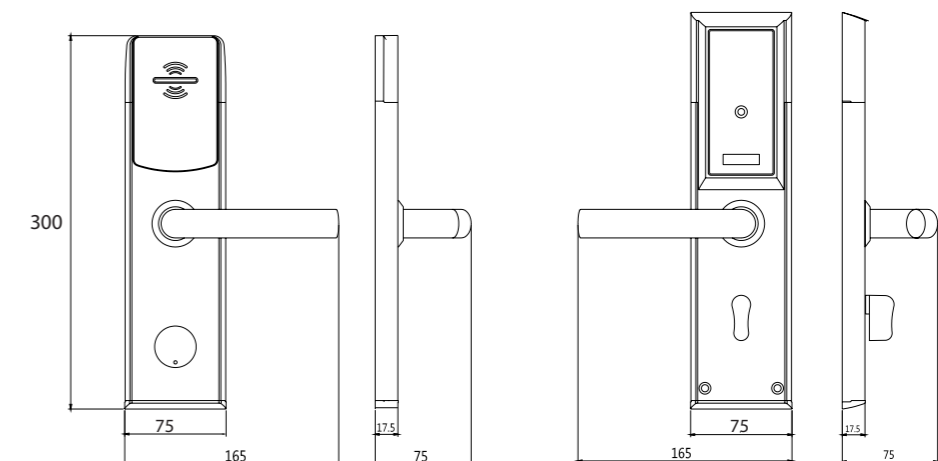
Màu Bạc



Đen Viền Đồng

THÔNG SỐ KỸ THUẬT

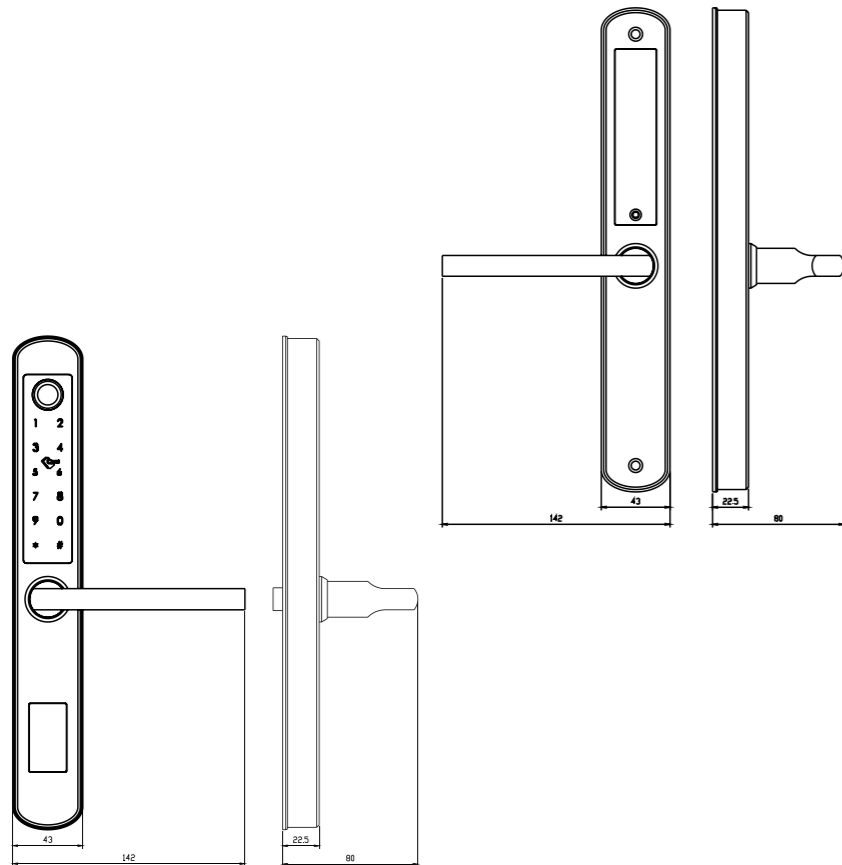
- Chất liệu: Kẽm(Mặt Trước, Tay Cầm, Mặt Sau)
- Màu sắc: Màu nguyên bản Kẽm, Màu mạ vàng, Mạ đồng đỏ
- Bảng Mạch: Được sản xuất bởi hãng OSCO nhật bản.
- Bảng Mạch: Phủ lớp silicon chống ẩm ở độ ẩm và chống nước ở môi trường biển
- Phương Thức Mở Khóa: Card (mifare or Proximity) hoặc Khóa Cơ
- Báo động tín hiệu khi điện năng thấp (Cảnh báo đèn và không cho khóa khi PIN yếu)
- Lưu trữ 1000 lần đóng mở trên giữ liệu khóa, thuận tiện cho việc quản lý khách sạn
- Hiển thị tín hiệu xanh và đèn LED cho biết tất cả các tình trạng khóa
- Tốc độ đọc thẻ cao, trong vòng chưa đầy 0.25s
- Điện Áp: 4 PIN 1.5V
- Nhiệt Độ Hoạt Động: -20°C-90°C
- Độ Dày Cửa: >35mm



THÔNG SỐ KỸ THUẬT

- Chất liệu: INOX (Mặt Trước, Tay Cầm, Mặt Sau)
- Màu sắc: Màu nguyên bản INOX, Màu mạ vàng, Mạ đồng đỏ
- Bảng Mạch: Được sản xuất bởi hãng Goal nhật bản.
- Bảng Mạch: Phủ lớp silicon chống ẩm ở độ ẩm và chống nước ở môi trường biển
- Phương Thức Mở Khóa: Card (mifare or Proximity) hoặc Chia Cơ
- Báo động tín hiệu khi điện năng thấp (Cảnh báo đèn và không cho khóa khi PIN yếu)
- Lưu trữ 1000 lần đóng mở trên giữ liệu khóa, thuận tiện cho việc quản lý khách sạn
- Hiển thị tín hiệu xanh và đèn LED cho biết tất cả các tình trạng khóa
- Tốc độ đọc thẻ cao, trong vòng chưa đầy 0.25s
- Điện Áp: 4 PIN 1.5V
- Nhiệt Độ Hoạt Động: -20°C-90°C
- Độ Dày Cửa: >35mm

KÍCH THƯỚC



HỆ THỐNG QUẢN LÝ KHÁCH SẠN CỦA THLOCK



- Máy tính dung lượng bộ nhớ còn thừa lớn hơn 1 G
- Ram trên 512M
- Máy tính có trên 2 cổng USB
- Phần mềm được cài trên nền WIN XP, WIN 7, VISTA, WIN 8, WIN 10, Mac...

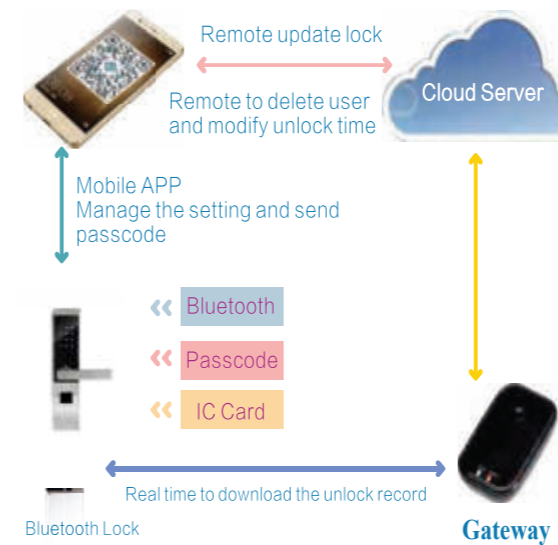
BỘ ĐẦU ĐỌC THẺ

- Điện áp: DC 5V
- Cường độ: 500mA
- Tốc độ đọc thẻ <1s
- Nhiệt độ từ -20 đến 90 độ

THIẾT BỊ ĐỌC THẺ

- Điện áp: 3V
- Khi không làm việc <10uA
- Khi làm việc: 100uA
- Tốc độ đọc thẻ <1s
- Kích thước: 177.5x85x30mm

HỆ THỐNG KHÓA SỬ DỤNG BLUETOOTH



THÔNG SỐ KỸ THUẬT

- Nguồn: 6 V , 04 viên PIN AAA
- Giao tiếp: Bluetooth 4.0
- Hệ thống: IOS 7.0 và Android 4.3 trở lên
- Khi không hoạt động: <30 uA
- Khi hoạt động: 150 uA
- Loại thẻ: Mifare 1
- Khoảng cách: 0-2cm
- Nhiệt độ: -20 đến 90 độ

ĐẶC TÍNH

- Thay đổi thời gian cho mã số thẻ
- Gửi mã số từ xa
- Kiểm tra lịch sử vào ra theo thời gian thực
- Kiểm tra trạng thái của PIN theo TG thực
- Hỗ trợ Tiếng Anh/ Tiếng Việt
- Không cần lễ tân nên sẽ tiết kiệm chi phí và thời gian

HỆ THỐNG KHÓA SỬ DỤNG KẾT NỐI IOT



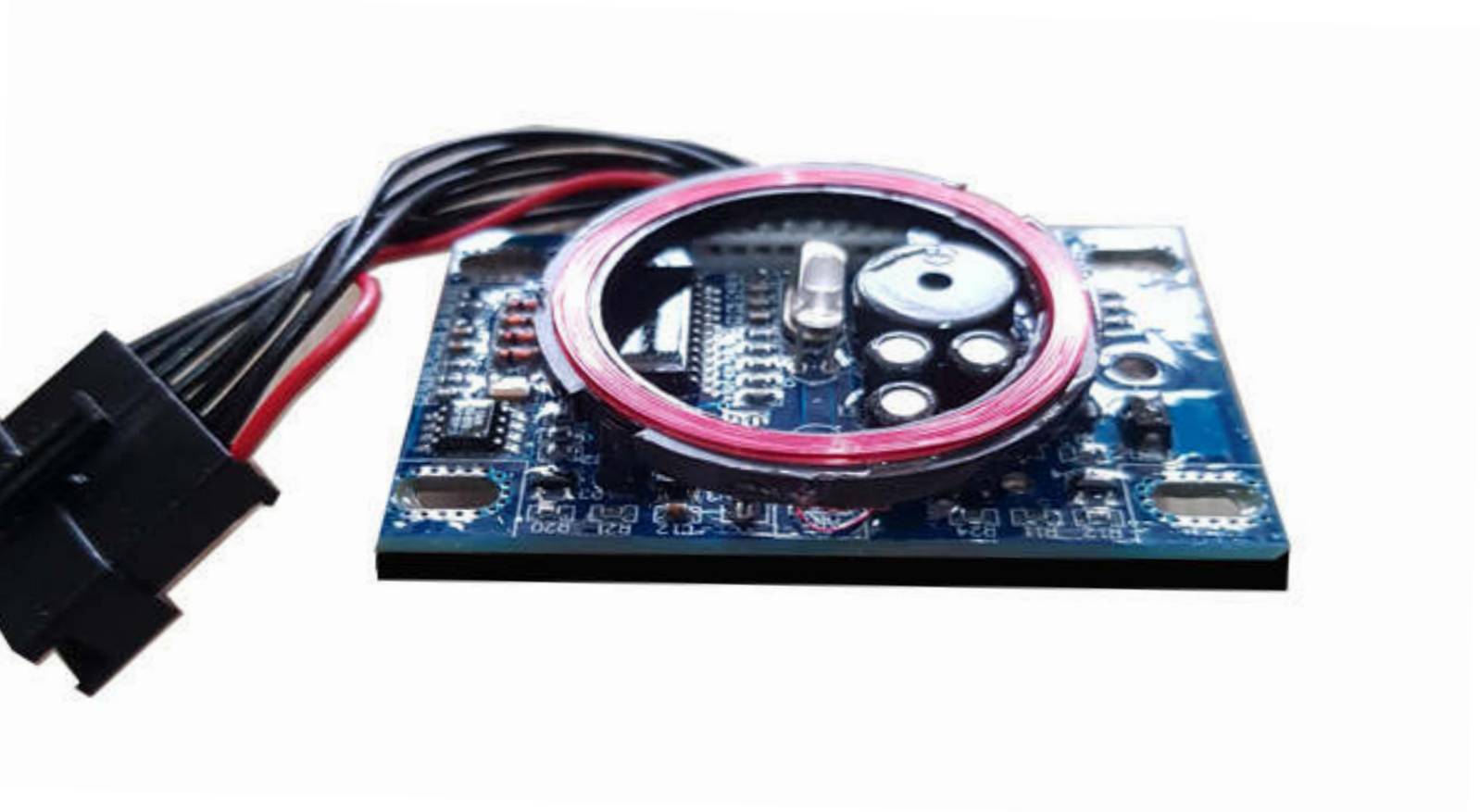
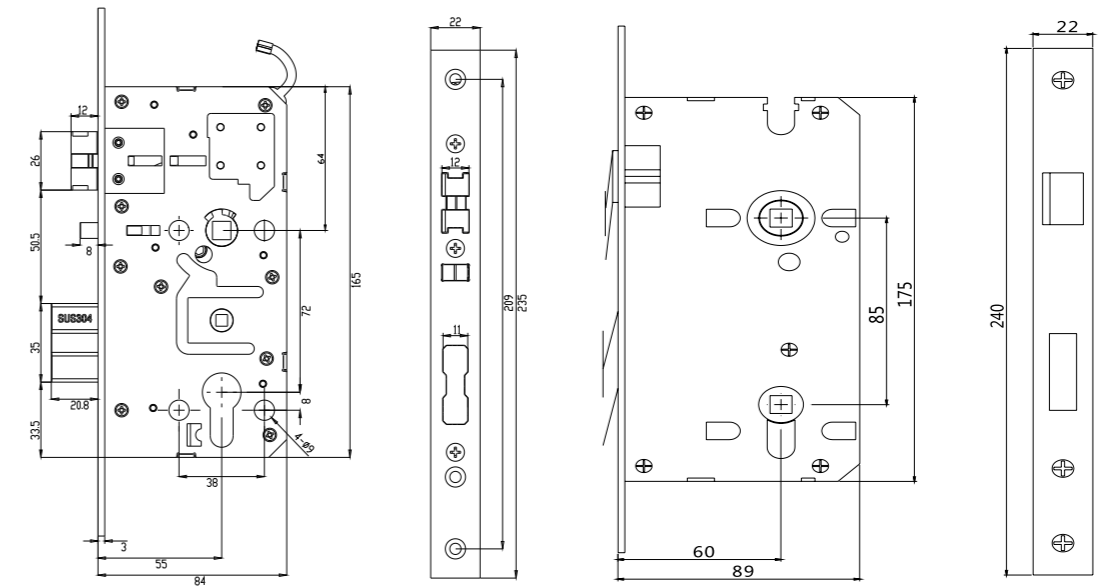
THÔNG SỐ KỸ THUẬT

- Nguồn: 6 V , 04 viên PIN AAA
- Giao tiếp: Bluetooth 4.0
- Hệ thống: IOS 7.0 và Android 4.3 trở lên
- Khi không hoạt động: <30 uA
- Khi hoạt động: 150 uA
- Loại thẻ: Mifare 1
- Khoảng cách: 0-2cm
- Nhiệt độ: -20 đến 90 độ

ĐẶC TÍNH

- Thay đổi thời gian cho mã số thẻ
- Gửi mã số từ xa
- Kiểm tra lịch sử vào ra theo thời gian thực
- Kiểm tra trạng thái của PIN theo TG thực
- Hỗ trợ Tiếng Anh/ Tiếng Việt
- Không cần lễ tân nên sẽ tiết kiệm chi phí và thời gian
- Tích hợp với phần mềm QLKS

LỖ KHÓA & BẢNG MẠCH



- Với Lỗ được cấu theo chuẩn CE được test cẩn thận trước khi được đưa ra thương mại, phủ chống gỉ đảm bảo an toàn, bền vững và chắc chắn

- Bảng mạch điều khiển được sản xuất bởi hãng OSCO nhật bản có phủ 1 lớp silicon tránh hiện tượng bị ăn mòn ở môi trường biển nhưng vẫn đảm bảo tản nhiệt.

GIỚI THIỆU

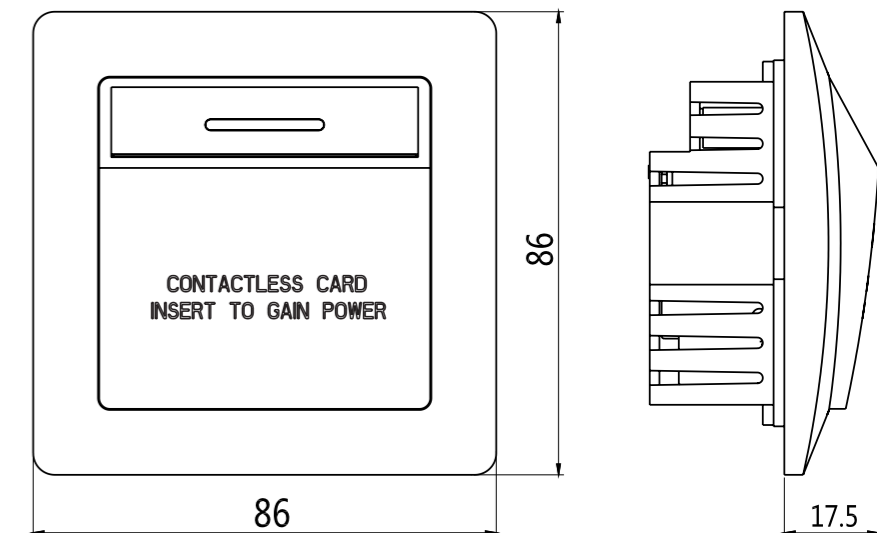
Gồm có 2 loại:

1. Dùng cơ: Bất kỳ bỏ thẻ vào thì sẽ có điện
2. Dùng chip: Chỉ thẻ tương ứng là proximity hoặc mifare tương ứng để vào mới có điện



THÔNG SỐ KỸ THUẬT

- Điện áp: 200-250v
- Cường độ dòng điện: 40A
- Công suất: 7000w
- Thời gian delay: 15s
- Kích thước loại vuông: 86x86mm
- Kích thước loại chữ nhật: 70x120mm
- Màu sắc: Đen, Đồng, Trắng, Xám
- Nhiệt độ: -20 đến 90 độ C



ELEVATOR CONTROL

Model: EC01-16F



GIỚI THIỆU

- Khoảng cách đọc thẻ là 0-30mm
- Hỗ trợ thẻ khách sạn, không cần phần mềm
- Có 3 lựa chọn:
 - + Quẹt thẻ là có thể bấm bất cứ tầng nào
 - + Quẹt thẻ phòng ở tầng nào thì chỉ bấm được tầng đó
vd: Checkin p.502 chỉ lên được tầng 5.
 - + Quẹt thẻ theo thời gian
- Hỗ trợ tầng public như tầng ăn, gym....
- Tích hợp cùng với phần mềm QLKS



THÔNG SỐ KỸ THUẬT

- Nguồn cung cấp: 12v
- Công suất khi làm việc: 1000mA
- loại thẻ: Mifare
- Nhiệt độ làm việc: -20 đến 90 độ C



KÍCH THƯỚC

